

ДУБЛИКАТ



ОАО «ВЗЭП»

СЧЕТЧИК  
АКТИВНОЙ ЭЛЕКТРИЧЕСКОЙ ЭНЕРГИИ  
ОДНОФАЗНЫЙ МНОГОТАРИФНЫЙ ЭЛЕКТРОННЫЙ  
ЭЭ8003/2

ПАСПОРТ

Витебск

## 1 НАЗНАЧЕНИЕ ИЗДЕЛИЯ

1.1 Счетчик активной электрической энергии однофазный многотарифный электронный ЭЭ8003/2 (в дальнейшем - счетчик) предназначен для измерения потребления активной электрической энергии и в однофазных целях переменного тока по одному, двум, трем или четырем тарифам в восьми временных зонах на объектах предприятий промышленности, энергетики и сельского хозяйства, а также в бытовом секторе.

1.2 Счетчик может применяться для многотарифного учета электроэнергии как автономно, так и в составе автоматизированных систем контроля и учета электроэнергии (АСКУЭ).

1.3 Счетчик может изготавливаться в двух корпусных исполнениях: без дополнительного обозначения (ЭЭ8003/2), с дополнительным обозначением буквой «К» (ЭЭ8003/2-К).

1.4 Счетчик подключается непосредственно в сеть переменного тока в закрытых помещениях со следующими рабочими климатическими условиями:

- рабочий диапазон температур от минус 20 °С до плюс 55 °С;
- значение относительной влажности не более 90 % при 30 °С, предельное - 95 % при 30 °С;
- предельный диапазон температур хранения и транспортирования от минус 25 °С до плюс 70 °С.

1.5 Счетчик внесен в Государственный реестр средств измерений Республики Беларусь.

## 2 ТЕХНИЧЕСКИЕ ХАРАКТЕРИСТИКИ

2.1 По точности учета электрической энергии счетчик соответствует классу точности 1,0. Номинальное фазное напряжение 220 В.

2.2 Установленный рабочий диапазон изменения напряжения - от 198 до 242 В, предельный рабочий диапазон изменения напряжения - от 176 до 253 В.

2.3 Базовый ток (I<sub>б</sub>) 10 А. Диапазон изменения силы тока от 0,5 до 50 А.

2.4 Максимальная сила тока не превышает 500 % от базового тока.

2.5 Номинальное значение частоты 50 Гц. Диапазон частот сети от 47,5 до 52,5 Гц.

2.6 Счетчик измеряет энергию при подаче на него тока со значением 0,004 I<sub>б</sub> (при коэффициенте мощности равном 1).

2.7 Полная и активная мощность, потребляемые цепью напряжения счетчика, при номинальных значениях напряжения и частоты и нормальной температуре, не более 6,0 В·А и 2,0 Вт соответственно.

2.8 Полная мощность, потребляемая цепью тока счетчика, при базовом токе не превышает 0,4 В·А.

2.9 Счетчик обеспечивает среднесуточную погрешность хода часов не более ± 1 с в нормальных условиях применения и не более ± 6 с в рабочих условиях применения (при введенной автоматической суточной коррекции хода часов).

2.10 Счетчик имеет следующие устройства ввода-вывода:

- испытательный выход для дистанционного учета потребляемой электроэнергии и поверки с передаточным числом 1100 имп/кВт·ч;

- устройство управления нагрузкой и (или) интерфейс RS-485 (по отдельному заказу);

- суммирующее устройство со жидкокристаллическим дисплеем, отображающее количество потребленной энергии в кВт·ч;

- световой индикатор функционирования, с изменяющейся пропорционально мощности частотой мигания;

- две кнопки управления - «Выбор» и «Установка».

2.11 Счетчик обеспечивает возможность:

- учета потребленной электроэнергии в многотарифном режиме от одного до четырех тарифов и от одной до восьми тарифных зон в течение суток (тарифная зона - это промежуток времени суток в течение которого действует один из четырех тарифов), причем тарифные зоны могут быть независимо установлены для рабочих дней, суббот и воскресений, для от одного до двенадцати тарифных сезонов в году;

- автоматического перехода с летнего времени на зимнее и обратно с возможностью отключения этого перехода. Автоматические переходы происходят в 02.00 последнего воскресенья марта (на один час вперед) и в 03.00 последнего воскресенья октября (на один час назад).

**ВНИМАНИЕ!** Автоматические переходы на летнее-зимнее время (если в сообщении 1242 установлено «да»), осуществляются только при наличии напряжения питания. При необходимости перевод времени выполнить вручную согласно алгоритма ввода-вывода данных (приложение Б);

- управления включением-отключением нагрузки с помощью устройства управления нагрузкой по превышению установленного пользователем лимита мощности нагрузки, либо независимо от времени суток, либо во время действия выбранной пользователем тарифной зоны (по заказу потребителя);

- защиты от несанкционированного изменения данных, хранящихся в памяти счетчика с помощью пароля;

- обмен информацией с персональным компьютером или устройством «Считыватель EA8085» по интерфейсу RS-485 (по заказу потребителя).

2.12 Счетчик имеет девять условных режимов ввода - вывода (см. Приложения Б, Г и Д). Ввод-вывод информации осуществляется при наличии сетевого напряжения.

С помощью этих режимов счетчик позволяет:

- выводить на дисплей и вводить в счетчик текущие дату и время, количество сезонов, количество тарифов, количество тарифных зон для выходных и рабочих дней во время каждого сезона, количество фиксированных дат, даты начала сезонов года, время начала тарифных зон, до двадцати пяти фиксированных дат с признаком рабочего или выходного дня, необходимость перехода с летнего времени на зимнее и обратно, признак, по которому отключается нагрузка, значение лимита мощности, конфигурацию вывода на дисплей в основном режиме, время вывода на дисплей сообщений в основном режиме, значения автоматической суточной коррекции хода часов в пределах от минус 9,9 до плюс 9,9 с, пароль для защиты от несанкционированного доступа, дату поверки счетчика, номер счетчика;

- выводить на дисплей для просмотра содержимое тарифных накопителей (тарифный накопитель - это встроенный счетчик, учитывающий электроэнергию, потребляемую по одному из тарифов), значения потребленной электроэнергии по каждому тарифу и суммарно за текущий месяц, за двенадцать месяцев, предшествующих текущему, за предыдущий год, значение текущей минутной мощности, значение текущей получасовой мощности, максимум получасовой мощности за текущие сутки, максимум получасовой мощности за текущий месяц, максимума получасовой мощности за предыдущий месяц, номер версии программы, «защитой» в счетчик, журналы с датами и временем десяти последних: подключений-отключений от сети, изменений данных при помощи кнопок, изменений данных по интерфейсу RS-485.

2.13 Самоход счетчика не более 1 импульса за 50 мин.

2.14 Время установления рабочего режим не превышает 30 мин.

2.15 Масса счетчика не более 1,0 кг.

2.16 Габаритные размеры счетчика не более 215x135x80 мм, для счетчика ЭЭ8003/2-К - не более 195x130x65 мм (приложение А).

2.17 Средний срок службы счетчика не менее 24 лет.

2.18 Средняя наработка на отказ 80000 часов.

2.19 Содержание драгоценных металлов в счетчике (по «статистическим данным о содержании драгоценных металлов в ломе импортных изделий», предоставленным УП «БелДрагМет» для веса платы 0,25 кг) составляет: золото 0,00437 г, серебро 0,0267 г, палладий 0,00203 г.

## 3 КОМПЛЕКТ ПОСТАВКИ

3.1 Комплект поставки счетчика соответствует таблице 3.1

Таблица 3.1

Обозначение	Наименование и условное обозначение	Количество	Примечание
ЗПМ.410.003	Счетчик активной электрической энергии однофазный многотарифный электронный ЭЭ8003/2	1	В зависимости от исполнения
ЗПМ.410.003-1ПС	Счетчик активной электрической энергии однофазный многотарифный электронный ЭЭ8003/2. Паспорт	1	
МП ВТ.14-2001	Счетчик активной электрической энергии однофазный многотарифный электронный ЭЭ8003/2. Методика поверки.	1	Высылается 1 экз при одновременной поставке в один адрес, но не менее 1 экз в каждый транспортный ящик
	Сервисное программное обеспечение	1	Высылаются по заказу потребителя
	Протокол обмена счетчика с РС и устройством «Считыватель EA 8085»	1	

## 4 ОБЩИЕ УКАЗАНИЯ И ПОРЯДОК УСТАНОВКИ

4.1 Монтаж, демонтаж, вскрытие, ремонт и пломбирование счетчика должны производить только уполномоченные представители энергонадзора согласно действующим правилам по монтажу электроустановок. Для эксплуатации устанавливаются счетчик, прошедший поверку.

4.1.1 На этажных щитках счетчик рекомендуется устанавливать в соответствии с рисунком приложения В, используя скобу, втулку, винты и шайбы.

4.2 Счетчик следует устанавливать в закрытых помещениях, обеспечивающих температуру окружающего воздуха от минус 20 °С до плюс 55 °С и относительную влажность воздуха до 90 % при 30 °С в местах, защищенных от попадания прямых солнечных лучей.

При эксплуатации счетчика при температуре ниже 0 °С рекомендуется устанавливать время вывода сообщений в автоматическом режиме максимальным (сообщение 1253 алгоритма ввода-вывода данных).

4.3 Подключение счетчика следует производить в соответствии со схемой, изображенной на крышке зажимов и приведенной на рисунках 1, 1а.

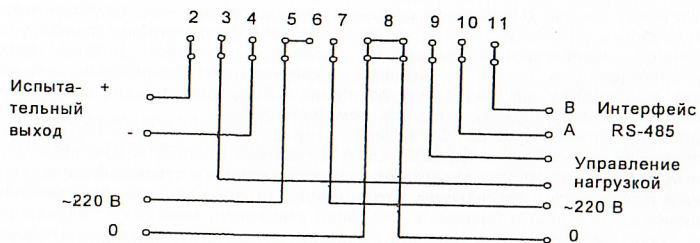


Рисунок 1 – Схема включения счетчика ЭЭ8003/2

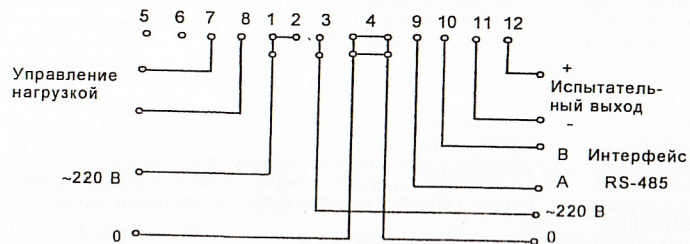
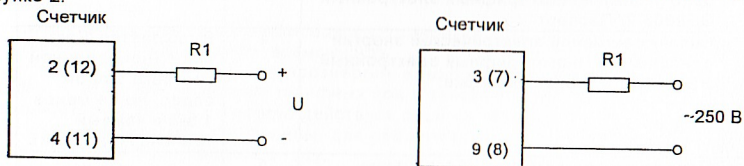


Рисунок 1а – Схема включения счетчика ЭЭ8003/2-K

4.4 Указания по подключению испытательного выхода, устройства управления нагрузкой, интерфейса.

4.4.1 Выходная цепь испытательного выхода реализована на транзисторной оптопаре, устройства управления нагрузкой - на семисторной оптопаре. Для обеспечения их функционирования необходимо подать питающее напряжение по схеме, приведенной на рисунке 2.



R1 – нагрузочное сопротивление или обмотка промежуточного реле

Примечание – В скобках приведены номера зажимов для счетчика ЭЭ8003/2-K.

Рисунок 2 - Схема подключения испытательного выхода и устройства управления нагрузкой

4.4.2 Устройство управления нагрузкой отключает нагрузку, подключенную к его выходу при превышении потребляемой мощностью (в любое время суток или во время действия заданного пользователем тарифа) установленного лимита (задается пользователем в соответствии с алгоритмом ввода-вывода).

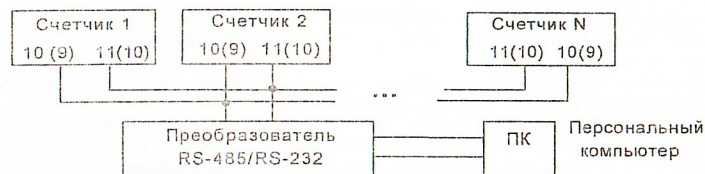
4.4.3 Величина электрического сопротивления R, кОм, в цепи нагрузки устройств определяется по формуле

$$R = U/I, \quad (1)$$

где U - напряжение питания (не более 48 В для испытательного выхода и 250 В для устройства управления нагрузкой);

I - сила тока (не более 30 мА и 500 мА соответственно).

4.4.4 Подключение счетчиков с интерфейсом RS-485 проводить по схеме, приведенной на рисунке 3.



Примечание – В скобках приведены номера зажимов для счетчика ЭЭ8003/2-K.

Рисунок 3 - Схема подключения счетчиков с интерфейсом

В качестве преобразователя RS-485/RS-232 могут использоваться считыватель EA8085 и концентратор EA8086. Сетевым адресом счетчика является его номер. Скорость обмена фиксированная – 19200 бит/с.

4.5 Передаточное число испытательного выхода указано на щитке:

$$A = 1100 \text{ имп/кВт}\cdot\text{ч}$$

4.6 Алгоритм ввода-вывода данных в счетчик, описание алгоритма ввода-вывода и расшифровка выводимых на дисплей сообщений приведены в приложениях Б, Г и Д.

4.7 Замена литиевого элемента питания.

Замена литиевого элемента питания производится каждые 8 лет (например, при периодической поверке) органами энергонадзора или другими уполномоченными организациями, в следующей последовательности:

- 1) отключить счетчик от сети и снять крышку зажимов и кожух;
- 2) извлечь плату, выпаять старый элемент и впаять новый;
- 3) установить плату и кожух на место и подключить счетчик к сети (крышку зажимов не устанавливать);
- 4) с помощью кнопок «Выбор» и «Установка» ввести в счетчик текущие время и дату и номер текущего дня недели;
- 5) установить на место крышку зажимов и опломбировать счетчик.

Для замены использовать литиевые элементы типа BR1225 или их аналоги емкостью не менее 70 мА·ч и сроком годности не менее 8 лет.

Использованные элементы необходимо отправлять на завод-изготовитель счетчика для их утилизации.

Замена литиевых элементов питания производится за счет потребителя.

## 5 УКАЗАНИЕ МЕР БЕЗОПАСНОСТИ

5.1 Счетчик по степени защиты от поражения электрическим током выполнен по классу II ГОСТ 12.2.091-2002.

5.1.1 Категория монтажа (категория перенапряжения) III по ГОСТ 12.2.091-2002.

5.1.2 Степень загрязнения 1 по ГОСТ 12.2.091-2002.

5.2 Счетчик устанавливается на щитке, который устанавливается на вертикальной стене.

Перед установкой счетчика необходимо обесточить электрическую сеть. Только после этого можно производить работы по подключению и отключению счетчика.

**ВНИМАНИЕ!** Счетчик подключается к сети переменного тока напряжением 220 В, которое является опасным для жизни человека. Поэтому подключение и отключение счетчика проводить только при отключенном напряжении.

5.4 Запрещается заряжать литиевый элемент питания, нагревать его выше 70 °С, нарушать герметичность его корпуса.

Замена и утилизация литиевых элементов питания - в соответствии с п.4.7.

5.5 В качестве аппаратов защиты должны применяться автоматические выключатели и предохранители.

Номинальный ток аппаратов защиты выбирается потребителем в зависимости от условий эксплуатации в соответствии ТКП 181-2009.

ДУБЛИКАТ

6 ПРАВИЛА ХРАНЕНИЯ И ТРАНСПОРТИРОВАНИЯ

6.1 Условия хранения счетчиков в складских помещениях потребителя (поставщика) по ГОСТ 22261-94.

Хранить счетчики до введения в эксплуатацию следует на складах в упаковке предприятия-изготовителя при температуре от 0 до плюс 40 °С и относительной влажности воздуха 80 % при температуре 35 °С.

Хранить счетчики без упаковки следует при температуре от 10 до плюс 35 °С и относительной влажности воздуха 80 % при температуре 25 °С.

В помещениях для хранения содержание пыли, паров кислот и щелочей, агрессивных газов и других вредных примесей, вызывающих коррозию, не должно превышать содержание коррозионно-активных агентов для атмосферы типа 1 по ГОСТ 15150-69.

6.2 Условия транспортирования счетчиков в транспортной таре предприятия-изготовителя должны соответствовать условиям хранения 3 по ГОСТ 15150-69.

Счетчики в транспортной таре должны транспортироваться при температуре окружающего воздуха от минус 25 до плюс 70 °С (от минус 40 до плюс 70 °С для ЭЭ8005-Т), относительной влажности окружающего воздуха 95 % при температуре плюс 30 °С и атмосферном давлении 84 - 106,7 кПа.

Вид отправки - мелкий малотоннажный.

Счетчик должен транспортироваться в закрытых транспортных средствах (железнодорожных вагонах, контейнерах, закрытых автомашинах, и т. д.).

7 СВИДЕТЕЛЬСТВО О ПРИЕМКЕ И СВЕДЕНИЯ О ПОВЕРКЕ

7.1 Счетчик активной электрической энергии однофазный многотарифный электронный ЭЭ8003/2 заводской номер 624854

с устройством управления нагрузкой (ненужное зачеркнуть) с интерфейсом RS-485

соответствует ТУ РБ 05796073.143-98, СТБ ГОСТ Р 52320-2007, СТБ ГОСТ Р 52322-2007 и признан годным к эксплуатации.

В счетчике установлена «программа» версии V 52.41, контрольная сумма 121212

Параметризация выполнена в соответствии с протоколом первичной параметризации П 1

Величина суточной коррекции хода часов -2,7с

Алгоритм ввода - вывода данных, приведенный в приложении Б, соответствует алгоритму 4 ввода - вывода данных ТУ РБ 05796073.143-98, приложение Т.

Представитель ОТК

МП [ОТК 229] личная подпись [Рачковская] расшифровка подписи 2009 дата

7.2 Счетчик прошел поверку на предприятии-изготовителе и признан годным к эксплуатации.

Поверитель

МП личная подпись расшифровка подписи дата

7.3 Поверка счетчика при эксплуатации производится органами Государственной метрологической службы в соответствии с методикой поверки МП.ВТ.014-2001.

ФОРМУЛЯР

Счетчик активной электрической энергии однофазный многотарифный электронный ЭЭ8003/2

№ 624854 заводской номер Дата изготовления 2009

1 Сведения о ремонте Ремонт произведен предприятием ОАО «ВЗЭП»

Причина поступления в ремонт Замена ПО

Сведения о произведенном ремонте Замена ПО

вид ремонта и краткие сведения о ремонте

2 В счетчике установлена «программа» версии V 52.41 от 04.04.2016 г.

Параметризация выполнена в соответствии с протоколом первичной параметризации П 1

3 Величина суточной коррекции хода часов -2,7с

4 После ремонта срок гарантии 6 мес Представитель ОТК [Писарчук]

ОТК 213 МП личная подпись [Писарчук] расшифровка подписи 04 АПР 2016 2016 дата

5 Счетчик прошел поверку на предприятии-изготовителе и признан годным к эксплуатации. Поверитель [Воробьев В.В.]

МП личная подпись [Воробьев В.В.] расшифровка подписи 04 АПР 2016 2016 дата

6 Сведения о ремонте Ремонт произведен предприятием ОАО «ВЗЭП»

Причина поступления в ремонт

Сведения о произведенном ремонте

вид ремонта и краткие сведения о ремонте

7 В счетчике установлена «программа» версии V 52. от 201 г.

Параметризация выполнена в соответствии с протоколом первичной параметризации П

8 Величина суточной коррекции хода часов

9 После ремонта срок гарантии до

Представитель ОТК

МП личная подпись расшифровка подписи дата

10 Счетчик прошел поверку на изготовителе и признан годным к эксплуатации. Поверитель

МП личная подпись расшифровка подписи дата

ПРОТОКОЛ ПЕРВИЧНОЙ параметризации П1

Параметризация счетчика выполнена в соответствии с Указанием Белэнерго  
Таблица параметризации

№ сообщ.	Параметр	Значение
1202	Пароль на запись	500001
1204	Количество тарифов	1
1203	Количество сезонов	1
201	Начало сезона 1	01.01
1205	Количество тарифных зон в рабочие дни сезона 1	1
201.01	Начало зоны 1 в рабочие дни сезона 1	00:00
1206	Количество тарифных зон в субботы сезона 1	1
201.09	Начало зоны 1 в субботы сезона 1	00:00
1207	Количество тарифных зон в воскресенье сезона 1	1
201.16	Начало зоны 1 в воскресенье сезона 1	00:00
1241	Количество фиксированных дат	0
1242	Переход «лето-зима»	Нет
1245	Вывод на дисплей текущего времени	Да
1247	Вывод на дисплей потребления по тарифу 1	Да
1248	Вывод на дисплей потребления по тарифу 2	Нет
1249	Вывод на дисплей потребления по тарифу 3	Нет
1250	Вывод на дисплей потребления по тарифу 4	Нет
1251	Суммарное потребление	Да
1252	Вывод на дисплей мощности	Да
1246	Вывод на дисплей текущей даты	Да
1253	Время вывода на дисплей одного сообщения	5

Представитель ОТК

Рачковская ОТК  
229 МП

ПРОТОКОЛ ПЕРВИЧНОЙ параметризации П2

Параметризация счетчика выполнена в соответствии с Указанием Белэнерго  
Таблица параметризации

№ сообщ.	Параметр	Значение
1202	Пароль на запись	500001
1204	Количество тарифов	2
1203	Количество сезонов	1
201	Начало сезона 1	01.01
1205	Количество тарифных зон в рабочие дни сезона 1	3
201.01	Начало зоны 1 в рабочие дни сезона 1 тариф 2	00:00
201.02	Начало зоны 2 в рабочие дни сезона 1 тариф 1	06:00
201.03	Начало зоны 3 в рабочие дни сезона 1 тариф 2	23:00
1206	Количество тарифных зон в субботы сезона 1	3
201.09	Начало зоны 1 в субботы сезона 1 тариф 2	00:00
201.10	Начало зоны 2 в субботы сезона 1 тариф 1	06:00
201.11	Начало зоны 3 в субботы сезона 1 тариф 2	23:00
1207	Количество тарифных зон в воскресенье сезона 1	3
201.16	Начало зоны 1 в воскресенье сезона 1 тариф 2	00:00
201.17	Начало зоны 2 в воскресенье сезона 1 тариф 1	06:00
201.18	Начало зоны 3 в воскресенье сезона 1 тариф 2	23:00
1241	Количество фиксированных дат	0
1242	Переход «лето-зима»	Нет
1245	Вывод на дисплей текущего времени	Да
1247	Вывод на дисплей потребления по тарифу 1	Да
1248	Вывод на дисплей потребления по тарифу 2	Да
1249	Вывод на дисплей потребления по тарифу 3	Нет
1250	Вывод на дисплей потребления по тарифу 4	Нет
1251	Суммарное потребление	Да
1252	Вывод на дисплей мощности	Да
1246	Вывод на дисплей текущей даты	Да
1253	Время вывода на дисплей одного сообщения	5

Представитель ОТК \_\_\_\_\_

МП

**8 ГАРАНТИИ ИЗГОТОВИТЕЛЯ**

8.1 Изготовитель гарантирует соответствие счетчика требованиям ТУ РБ 05796073.143-98, СТБ ГОСТ Р 52320-2007 и СТБ ГОСТ Р 52322-2007 при соблюдении потребителем условий эксплуатации, транспортирования и хранения и при сохранности поверочных пломб.

При использовании счетчика в составе АСКУЭ гарантия распространяется (подтверждается) при условии выполнения пуско-наладочных работ организациями, прошедшими специальное обучение и имеющими лицензию на данный вид деятельности.

Информация о наличии лицензии по тел. (0212) 37 32 08.

8.2 Гарантийный срок эксплуатации 3 года со дня ввода счетчика в эксплуатацию. На счетчики, проданные через розничную торговую сеть, гарантийный срок эксплуатации 3 года со дня продажи.

Гарантийный срок хранения 12 месяцев с момента изготовления счетчика.

По окончании гарантийного срока хранения счетчик должен быть наработан в течение 96 ч и заново поверен, если он не был введен в эксплуатацию.

8.3 Межповерочный интервал – 8 лет.

8.4 Адрес предприятия изготавливающего и осуществляющего гарантийный ремонт счетчиков:

Открытое акционерное общество «Витебский завод электроизмерительных приборов» (ОАО «ВЗЭП»),

ул. Ильинского 19/18, 210630, г. Витебск, Беларусь

Телефоны: ОТК (0212) 37 03 71, 37 65 74

КЦ (0212) 37 04 36, 37 01 72

E-mail: vzeper@vitebsk.by Internet: www.vitebsk.by

**9 СВИДЕТЕЛЬСТВО ОБ УПАКОВЫВАНИИ**

9.1 Счетчик активной электрической энергии однофазный многотарифный электронный ЭЭ8003/2 заводской номер 624854 упакован на ОАО «ВЗЭП» согласно требованиям конструкторской документации.

Упаковывание произвел  
**УПАКОВЩИК** Орлова. Т. В.  
 личная подпись расшифровка подписи дата **06 АПР 2016**

**10 СВЕДЕНИЯ О РЕКЛАМАЦИЯХ**

10.1 В случае обнаружения неисправности счетчика в период гарантийного срока при условии соблюдения правил эксплуатации, потребитель должен выслать вместе со счетчиком в адрес изготовителя письменное извещение со следующими данными: обозначение счетчика, заводской номер, дата выпуска и дата ввода в эксплуатацию.

10.2 При представлении счетчика для замены или ремонта обязательно предъявление настоящего паспорта с отметкой даты продажи и штампом магазина.

10.3 При отсутствии в паспорте отметки о дате продажи и штампа магазина гарантийный срок исчисляется со дня выпуска счетчика изготовителем.

10.4 Без паспорта и соответствующих отметок в нем претензии к счетчику не принимаются и гарантийный ремонт не производится.

На счетчик, подвергшийся вскрытию или имеющий наружные повреждения, рекламации не принимаются.

Дата продажи \_\_\_\_\_

Штамп магазина \_\_\_\_\_

**ПРИЛОЖЕНИЕ А**  
(справочное)  
Габаритные и установочные размеры

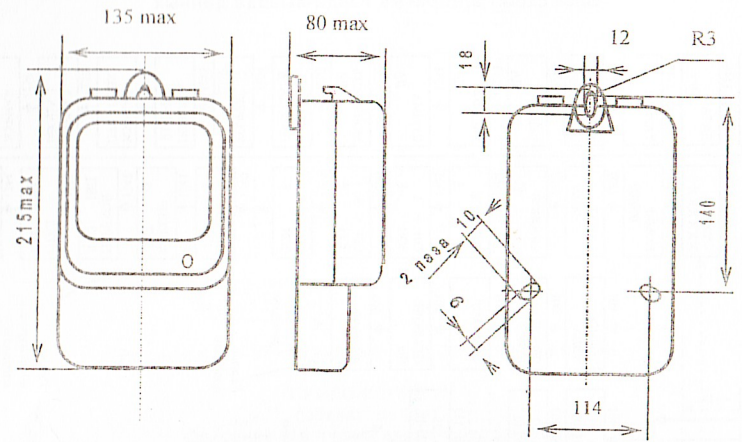


Рисунок А.1 – Габаритные и установочные размеры (кроме ЭЭ8003/2-К)

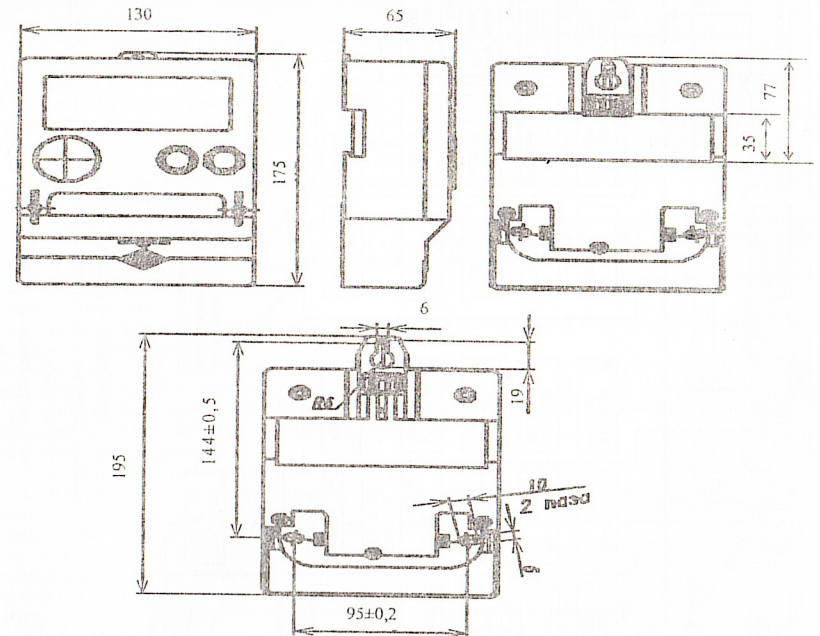
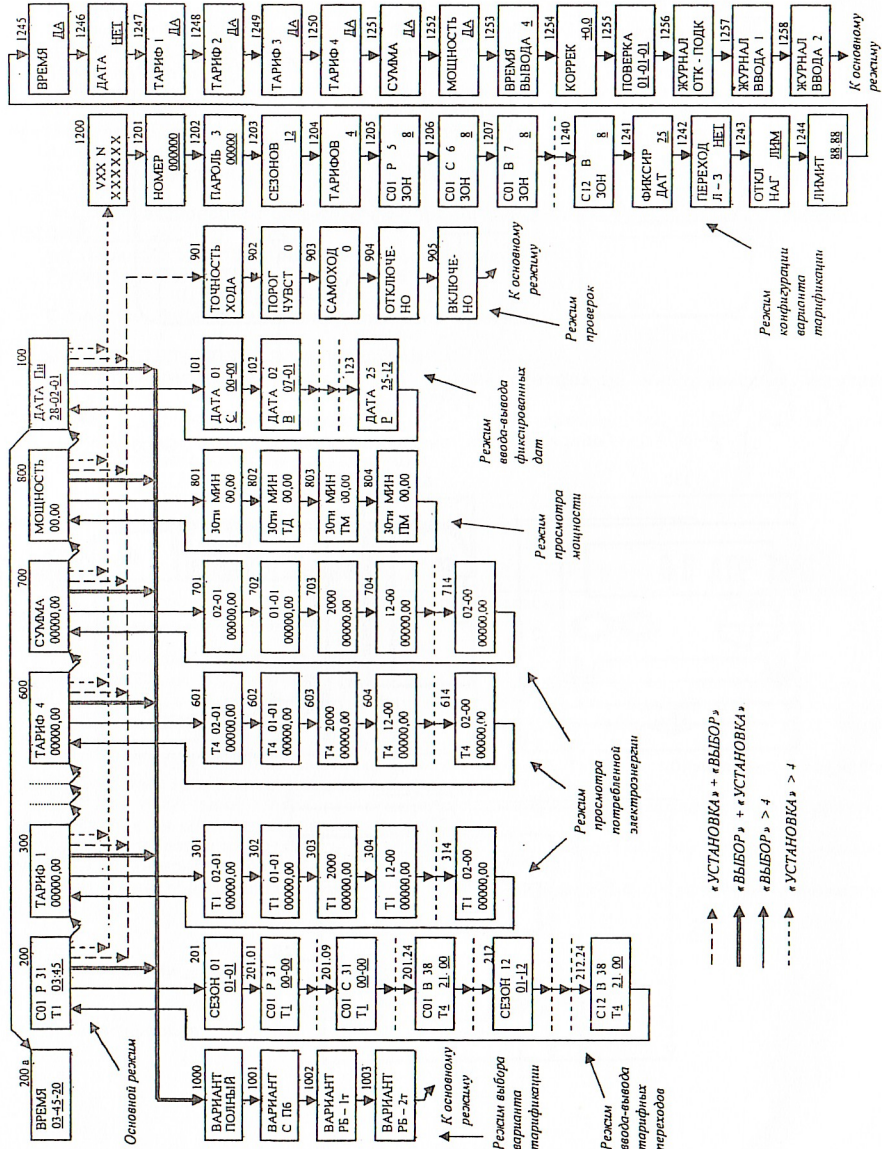


Рисунок А.2 – Габаритные и установочные размеры счетчика ЭЭ8003/2-К

**ПРИЛОЖЕНИЕ Б**  
Блок-схема алгоритма ввода-вывода данных



**ПРИЛОЖЕНИЕ В**  
(справочное)  
Установка счетчика на щитке

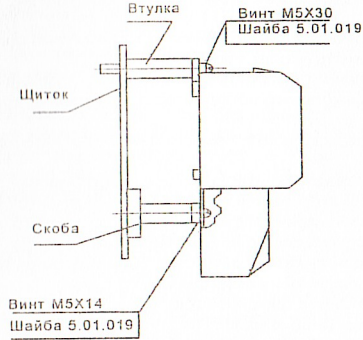


Рисунок В.1 – Установка счетчика ЭЭ8003/2 на щитке

**ПРИЛОЖЕНИЕ Г**  
(обязательное)

Описание алгоритма ввода-вывода данных

1 Вывод данных на дисплей счетчика осуществляется в виде сообщений. Переход от одного сообщения к другому выполняется с помощью кнопок «Выбор» и «Установка». На блок-схеме алгоритма все сообщения, выводимые на дисплей, показаны в виде прямоугольников. Каждому сообщению присвоен номер, размещенный сверху справа над прямоугольником сообщения.

Подчеркнутые в прямоугольниках символы (цифры, буквы и группы букв) можно скорректировать коротким нажатием кнопки «Установка».

Все сообщения условно объединены в группы, соответствующие определенному режиму работы счетчика. Наименования режимов указаны курсивом.

Порядок перехода от одного сообщения к другому показан сплошными и прерывистыми линиями. Тонкие сплошные линии, отходящие от горизонтальных сторон прямоугольников, обозначают переход по кратковременному (не более 4 с) нажатию на кнопку «Выбор».

Тонкие прерывистые линии обозначают переход по длительному (не менее 4 с) нажатию на кнопку «Выбор» или «Установка».

Толстые сплошные и прерывистые линии обозначают переход по кратковременному (не более 4 с) одновременному нажатию на кнопки «Выбор» и «Установка». Кнопка «Выбор» должна быть нажата раньше кнопки «Установка» (сплошные линии) или наоборот (прерывистые линии).

Тонкие сплошные ломаные линии, отходящие от вершин прямоугольников, обозначают автоматический переход.

Переход из всех режимов в основной выполняется по длительному нажатию на кнопку «Выбор», (на блок-схеме не показано).

Кроме того, переход в основной режим выполняется автоматически в случае длительного (около 2 мин) отсутствия нажатия на кнопки (кроме режима проверки).

В счетчиках без интерфейса RS-485 не выводится сообщение 1258, в счетчиках без устройства управления нагрузкой не выводятся сообщения 1243 и 1244.

2 Работа в основном режиме

Сразу после подключения к сети переменного тока счетчик переходит в основной режим. В этом режиме на дисплей последовательно выводятся текущая дата (сообщение 100), текущее время (сообщение 200), среднее значение мощности за минуту (сообщение 800), количество потребленной электроэнергии по тарифам и суммарно (сообщения 300 – 700).

Время и количество выводимых на дисплей сообщений в основном режиме определяются значениями, введенными в сообщения 1245 – 1253.

Дата выводится в формате число - порядковый номер месяца - две последние цифры года. Время выводится в формате часы - минуты (в сообщении 200 а часы-минуты-секунды). Единице младшего разряда при выводе значения электроэнергии соответствует 0,01 кВт·час. Единице младшего разряда при выводе значения мощности соответствует 0,01кВт.

В сообщении 200 на дисплей кроме текущего времени выводятся обозначения текущих сезона, зоны и тарифа, а также признак текущего дня (рабочий, суббота или воскресенье).

Сообщение 200 может быть заменено на сообщение 200 а (см. блок-схему алгоритма ввода-вывода данных).

Из основного режима можно перейти в режимы коррекции времени, даты, варианта тарификации, просмотру потребленной электроэнергии, получасовых мощностей, выбору варианта тарификации, режиму проверки.

Для перехода в режим коррекции необходимо во время вывода на дисплей соответствующего сообщения кратковременно нажать кнопку «Установка».

После отпущения кнопки начнет мигать цифра младшего разряда корректируемого значения.

Кратковременно нажимая кнопку «Выбор» можно установить требуемое значение в мигающих разрядах.

Переход к последующим разрядам выполняется по кратковременному нажатию кнопки «Установка».

После корректировки последнего из допускающих корректировку знаменосцев дисплея по нажатию кнопки «Установка» мигание прекращается и на дисплей выводится откорректированное сообщение (после корректировки текущего времени для перехода к последовательному выводу необходимо нажать кнопку «Установка» (при этом происходит обнуление секунд).

Аналогичным образом выполняется ввод во всех сообщениях, где ввод разрешен (ввод разрешен в сообщениях с подчеркнутыми символами).

3 Работа в режиме ввода-вывода фиксированных дат (сообщения 101 - 125)

Для перехода в этот режим необходимо, находясь в основном режиме, кратковременно нажать кнопку «Выбор» во время вывода на дисплей сообщения 100.

После отпущения кнопки на дисплей выводится первая фиксированная дата с присвоенным ей признаком рабочего дня, субботы или воскресенья (сообщение 101).

Кратковременно нажимая кнопку «Выбор», можно просмотреть все фиксированные даты.

Кратковременное нажатие кнопки «Установка» во время просмотра позволяет ввести новые значения дня и месяца а также признак этой даты (рабочий, субботний или воскресный) в соответствии с алгоритмом, описанным выше.

4 Работа в режиме ввода-вывода тарифных переходов (сообщения 201 - 212, 24).

Для перехода в этот режим необходимо, находясь в основном режиме, кратковременно нажать кнопку «Выбор» во время вывода на дисплей сообщения 200.

Кратковременно нажимая кнопку «Выбор» можно просмотреть дату начала первого сезона в формате число-номер месяца, время начала тарифных зон и действующий тариф в рабочие дни первого сезона, затем в субботы первого сезона и затем в воскресенье первого сезона.

Время выводится в формате часы-минуты.

Последующими кратковременными нажатиями кнопки «Выбор» можно вывести аналогичные данные для еще 11-ти сезонов.

Первый сезон должен всегда начинаться 1 января (01-01), первая зона должна всегда начинаться в 00 ч 00 мин (00:00).

Следует помнить, что количество выводимых на дисплей тарифных переходов зависит от варианта тарификации, заданного пользователем или выбранного в режиме выбора варианта.

Кратковременное нажатие кнопки «Установка» во время просмотра позволяет перейти к вводу новых значений тарифных переходов в соответствии с алгоритмом, описанным в п.1 данного приложения.

5 Работа в режиме просмотра потребленной электроэнергии (сообщения 301- 314, 401 - 414, 501 - 514, 601 - 614, 701 - 714)

Для перехода в этот режим необходимо, находясь в основном режиме, во время вывода на дисплей значения электроэнергии, потребленной по одному из тарифов, кратковременно нажать кнопку «Выбор», при этом на дисплей выводится значение потребленной электроэнергии по выбранному тарифу за текущий месяц (сообщения 301, 401, 501, или 601 в зависимости от номера тарифа). Кратковременно нажимая кнопку «Выбор» можно просмотреть значения потребленной электроэнергии за предыдущие 12 месяцев и предыдущий год.

6 Работа в режиме конфигурации варианта тарификации (сообщения 1200 - 1258)

Для перехода в этот режим необходимо, находясь в основном режиме, длительно нажать кнопку «Выбор» во время вывода на дисплей сообщений 100 - 800, при этом на дисплей выводится номер версии и контрольная сумма (XXXXXX0) «программы» (сообщение 1200).

Кратковременно нажимая кнопку «Выбор» можно просмотреть, а если необходимо, изменить номер и пароль (сообщения 1201 и 1202), установленное количество сезонов и тарифов (сообщения 1203 и 1204), количество тарифных зон в рабочие дни, субботы и воскресенья для заданного количества сезонов (сообщения 1205 - 1240), количество фиксированных дат (сообщение 1241), разрешение или запрещение перехода с «зимнего» времени на «летнее» и обратно (сообщение 1242), признак отключения нагрузки (сообщения 1243) - только для ЭЭ8003/2 с устройством управления нагрузкой, лимит минутной мощности, при превышении которого происходит отключение нагрузки (сообщения 1244) - только для ЭЭ8003/2 с устройством управления нагрузкой, разрешить или запретить вывод на дисплей сообщений в основном режиме (сообщения 1245 - 1252), время вывода на дисплей в основном режиме (сообщения 1253), величину коррекции хода часов

(сообщение 1254), дату поверки (сообщения 1255) просмотреть журналы отключения-подключения и ввода (изменения) данных (сообщения 1256 - 1258). Просмотр журналов событий (отключения-подключения и ввода (изменения) данных) производится путем длительного нажатия (более 4 с) кнопки «Выбор», при этом указывается номер события, дата и время его фиксации.

Номер счетчика совпадает с номером на щитке и является также сетевым адресом для счетчиков с интерфейсом RS-485.

Пароль представляет собой шестизначное число, без ввода которого считать (по интерфейсу RS-485) и изменять кнопками или по интерфейсу RS-485 данные невозможно.

Счетчик поставляется потребителю с паролями 000001 и 500001. Пароли с 000000 до 499999 обеспечивают доступ к чтению по RS-485, от 500001 до 999999 обеспечивают доступ к изменению данных (кнопками и по интерфейсу RS-485). После ввода правильного пароля может быть введено новое значение пароля. Изменение данных после ввода пароля возможно до тех пор, пока пароль не будет введен повторно (старое или новое значение). Если пароль не будет введен повторно, то ввод новых данных будет запрещен автоматически через 180 минут (после ввода пароля) по часам счетчика.

После ввода пароля (нажатия кнопки «Установка» после ввода последней цифры) пароль остается на дислее (если он верен) и имеется возможность корректировки данных, или обнуляется (если он не верен или введен повторно) и корректировка данных невозможна. Число над паролем указывает оставшееся количество попыток ввода пароля.

В случае трехкратного неправильного ввода пароля счетчик блокирует возможность ввода пароля и изменения данных на 24 часа. Отсчет времени действия (блокировки) пароля производится только при наличии сетевого напряжения.

Для просмотра дат и времени отключений-подключений счетчика, изменения данных необходимо длительно нажать кнопку «Выбор» при выводе на дисплей соответствующих сообщений (1256 - 1258).

При вводе номера счётчика возможен переход к корректировке предыдущего разряда (например, при ошибочном вводе) путём длительного (более 4 с) нажатия кнопки «Установка». Для быстрой установки даты поверки счётчика необходимо при выводе на дисплей сообщения 1255 длительно (более 4 с) нажать кнопку «Установка». При этом текущая дата из памяти счётчика запишется в дату поверки.

При формировании собственного варианта тарификации пользователь в начале должен, работая в данном режиме, ввести требуемое количество сезонов, тарифов, тарифных зон и фиксированных дат и затем ввести требуемые тарифные переходы в режиме ввода - вывода тарифных переходов и требуемые фиксированные даты в режиме ввода - вывода фиксированных дат, присвоив им соответствующий признак.

7 Работа в режиме просмотра мощности (сообщения 801 - 804).

Для перехода в этот режим необходимо, находясь в основном режиме, кратковременно нажать кнопку «Выбор» во время вывода на дисплей сообщения 800.

После отпущения кнопки на дисплей выводится текущее значение тридцатиминутной мощности (сообщение 801).

Кратковременно нажимая кнопку «Выбор» можно просмотреть значения максимумов получасовой мощности за текущий день (сообщение 802) и месяц (сообщение 803), а также за предыдущий месяц (сообщение 804). Единице младшего разряда выводимого значения соответствует 0,01 кВт.

8 Работа в режиме проверки (сообщения 901 - 905)

Для перехода в этот режим необходимо, находясь в основном режиме, во время вывода на дисплей любого из сообщений 100-800 длительно нажать кнопку «Установка».

После отпущения кнопки на дисплей выводится сообщение 901.

Во время вывода сообщения 901 на испытательном выходе появляются импульсы с частотой 4,096 кГц, необходимые для проверки точности хода часов и расчета величины коррекции хода часов:

$$T = \frac{86400}{f_{ном}} \cdot \frac{V}{T - f_{ном}}$$

где  $f_{ном}$  - номинальная частота кварцевого генератора, равная 32768,0 Гц;

$T$  - измеренное значение периода с усреднением 100000/1 (с точностью до наносекунд), с

Кратковременно нажимая кнопку «Выбор» можно проверить порог чувствительности (сообщение 902), самоход (сообщения 903) и параметры испытательного выхода и выхода управления нагрузкой счетчика (сообщения 904, 905). При проверке порога чувствительности и самохода счетчик переходит в режим подсчета импульсов на испытательном выходе, и запускается таймер на время, необходимое для проверки. По окончании времени на дислее появляется «+».

При выводе сообщений 904 и 905 в соответствующее состояние переводятся одновременно оба выхода счетчика.

Для выхода из режима необходимо кратковременно нажать кнопку «Выбор».

После каждого выхода из режима происходит замена в основном режиме сообщения 200 сообщением 200 а и наоборот.



9 Работа в режиме выбора варианта тарификации (сообщения 1000 - 1003).

Режим выбора варианта тарификации позволяет выбрать один из широко распространенных вариантов тарификации, условно названных «Полный», «С.Пб», «РБ-1т», «РБ-2т».

Для перехода в этот режим необходимо, находясь в основном режиме, одновременно нажать кнопки «Выбор» и «Установка», причем кнопка «Выбор» должна быть нажата первой.

После отпущения кнопок на дисплей будет выведено сообщение 1000 – «Полный». Кратковременно нажимая кнопку «Выбор», можно перейти к сообщениям 1001, 1002 и 1003.

Для выбора требуемого варианта тарификации необходимо длительно нажать кнопку «Выбор» во время вывода соответствующего сообщения.

Вариант тарификации «Полный» имеет следующие характеристики:

количество сезонов – 12;

количество тарифов – 4;

количество тарифных зон в рабочие, субботные, воскресные дни для всех сезонов – 8;

количество фиксированных дат – 25 (01-01, 07-01, 08-03, 20-04, 01-05, 09-05, 03-07, 07-11, 25-12, 01-01, 07-01, 08-03, 01-05, 09-05, 03-07, 07-11, 25-12, 01-01, 07-01, 08-03, 01-05, 09-05, 03-07, 07-11, 25-12);

разрешен вывод на дисплей всех сообщений;

время вывода сообщений на дисплей – 5 сек;

запрещен переход на летнее-зимнее время.

Время начала тарифных зон для варианта «Полный» приведено в таблиц Г.1.

Таблица Г.1

Номер зоны	Время начала зоны	Тариф, действующий в зоне
1	00:00	T1
2	03:00	T2
3	06:00	T3
4	09:00	T4
5	12:00	T1
6	15:00	T2
7	18:00	T3
8	21:00	T4

Время начала сезонов для варианта «Полный» приведено в таблице Г.2.

Таблица Г.2

Номер сезона	Дата начала сезона	Номер сезона	Дата начала сезона
1	01-01	7	01-07
2	01-02	8	01-08
3	01-03	9	01-09
4	01-04	10	01-10
5	01-05	11	01-11
6	01-06	12	01-12

Вариант тарификации «С.Пб» имеет следующие характеристики:

количество сезонов – 1;

количество тарифов – 2 (T1 - льготный, T2 – основной);

количество тарифных зон в рабочие дни сезона 1 – 3;

количество тарифных зон в субботы сезона 1 – 3;

количество тарифных зон в воскресенье сезона 1 – 3;

количество фиксированных дат – 0;

выводимые на дисплей сообщения в основном режиме – 100, 200, 300, 400, и 800;

время вывода сообщений на дисплей – 5 сек;

запрещен переход на летнее-зимнее время.

Время начала тарифных зон по сезонам и дням недели для варианта «С.Пб» приведено в таблице Г.3.

Таблица Г.3

Номер сезона и дата его начала	Номер зоны	Время начала зоны и действующий в зоне тариф		
		Рабочие дни	Субботы	Воскресенья
1 01-01	1	00:00 T1	00:00 T1	00:00 T1
	2	07:00 T2	07:00 T2	07:00 T2
	3	23:00 T1	23:00 T1	23:00 T1

Вариант тарификации «РБ-1т» имеет следующие характеристики:

количество сезонов – 1;

начало сезона 01-01;

количество тарифов – 1;

количество тарифных зон - 1;